

НОВИНКА

## E-TFR

Оконный телескопический канал



Предотвращение охлаждения внутренней поверхности оконного профиля (защита от образования конденсата).



Сохранение теплотехнических характеристик окна.



Оптимизация акустических характеристик приточных устройств.

Гарантированный приток воздуха.

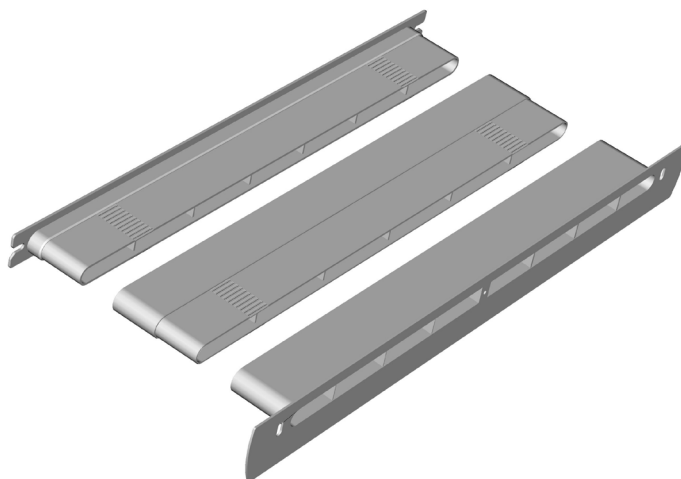
Адаптация к толщине оконного профиля.



Незаметная интеграция: разработано специально для приточных устройств Aereco.



Легкая установка: соосность крепежных отверстий для фиксации приточных устройств и наружных козырьков.



### Защита окна и гарантия притока воздуха

E-TFR обеспечивает беспрепятственный приток воздуха от наружного козырька до приточного устройства, защищает внутреннюю поверхность оконного профиля и предотвращает образование конденсата.

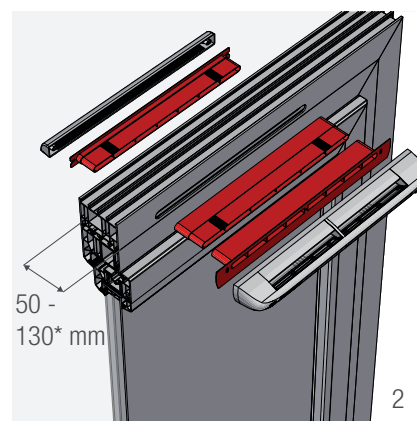
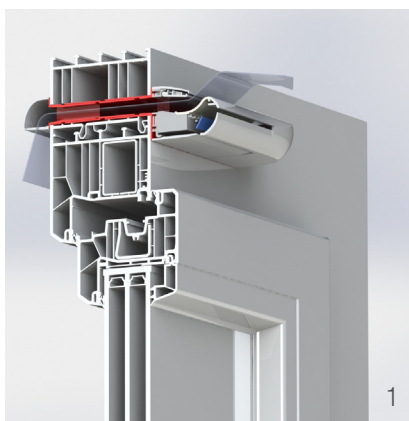
Конструкция гарантирует приток воздуха для надлежащей вентиляции помещения. Телескопический канал состоит из двух взаимосвязанных частей (одна для крепления наружного козырька и вторая для приточного устройства), а также дополнительного удлинителя, позволяющего использовать канал при толщине оконного профиля от 50 до 130 мм\*. Всего доступно две версии, идеально подходящие для приточных устройств Aereco и обеспечивающие полную герметичность соединений (модели EMM/EHA и EHA<sup>2</sup>).

### Защита от охлаждения внутренней поверхности оконного профиля (1)

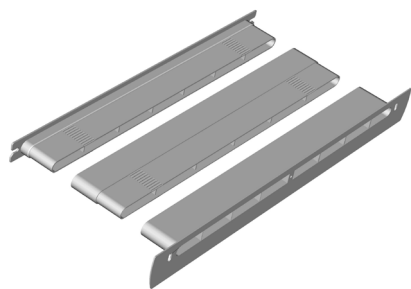
Обеспечивая непрерывный поток воздуха от наружного козырька до приточного устройства, телескопический канал E-TFR позволяет предотвратить охлаждение внутренней поверхности оконного профиля. Таким образом, снижается риск образования конденсата и сохраняются теплотехнические характеристики окна, что особенно актуально для светопрозрачных конструкций из алюминиевого профиля.

### Адаптация под оконный профиль практически любой толщины (2)

Телескопический канал E-TFR в комплекте со специальным удлинителем, поставляемым в качестве опции, предназначен для оконных профилей толщиной от 50 до 130 мм\*. Наличие защелок гарантирует корректное соединение элементов канала внутри оконного профиля.



\* Если толщина оконного профиля находится в диапазоне между 71 и 81 мм, необходимо подрезать удлинитель и ту часть телескопического канала, которая контактирует с приточным устройством. Если толщина более 120 мм, рекомендуется использовать герметик на стыке каждого элемента для гарантированной изоляции канала.



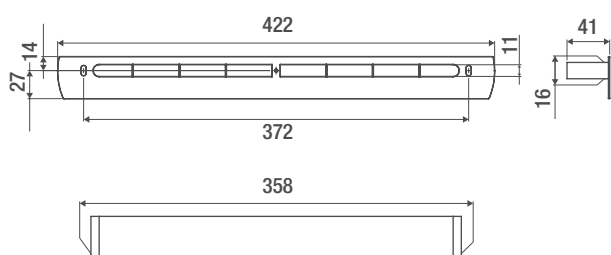
## E-TFR Оконный телескопический канал

	<b>E-TFR emm</b>	<b>E-TFR eha2</b>	<b>E-TFR s</b>
<b>Стандартный код</b>	AEA1150	AEA1151	AEA1152
Описание	Оконный канал для EMM E-TFR (female) + E-TFR (male)	Оконный канал для EHA <sup>2</sup> E-TFR (female) + E-TFR (male)	Промежуточный удлинитель
Совместимость с приточными устройствами	EMM EHA	EHA <sup>2</sup>	EMM EHA EHA <sup>2</sup>
Площадь открытия	3 600	3 600	3 600
<b>Прочие характеристики</b>			
Вес	100	109	52
Цвет	белый	белый	белый
Материал	ПС	ПС	ПС
<b>Монтаж</b>			
Допустимая толщина оконного профиля	от 50 до 71 мм	от 50 до 71 мм	от 81 до 130 мм (дополнение к оконным каналам AEA1150 или AEA1151)*
Технологическое отверстие	L x h = 359 x 16 мм (минимальный размер)		
Совместимость с типами оконного профиля	ПВХ, алюминий, дерево, комбинированный состав		
Установка	Разместите компоненты канала в технологическом отверстии и плотно прижмите к окну. Зафиксируйте саморезами наружный козырек и приточное устройство.		

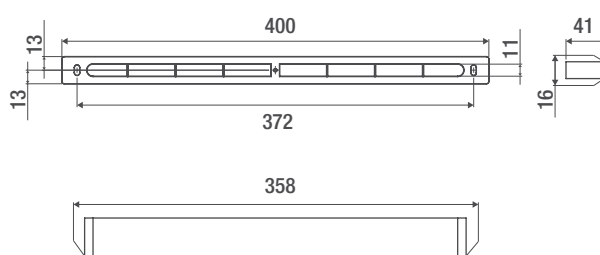
\* Если толщина оконного профиля находится в диапазоне между 71 и 81 мм, необходимо подрезать удлинитель и ту часть телескопического канала, которая контактирует с приточным устройством. Если толщина более 120 мм, рекомендуется использовать герметик на стыке каждого элемента для гарантированной изоляции канала.

Размеры в мм

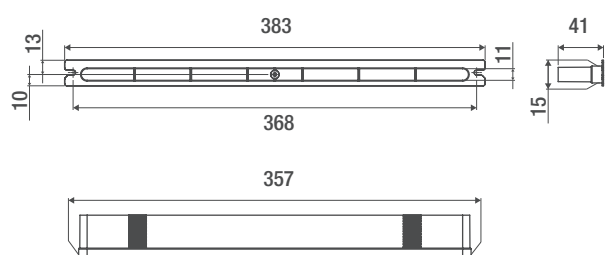
E-TFR EHA<sup>2</sup> (female)



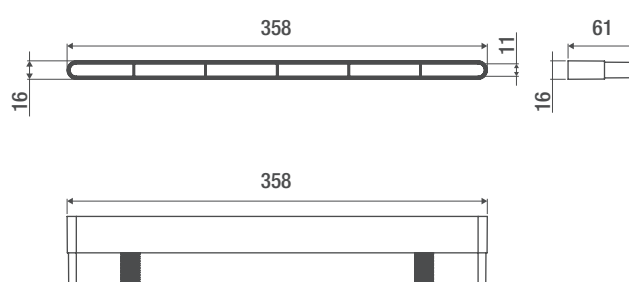
E-TFR EMM (female)



E-TFR (male)



E-TFR s



FLY605RU\_v0